

MARIO
PAGLIARO
DESIGN

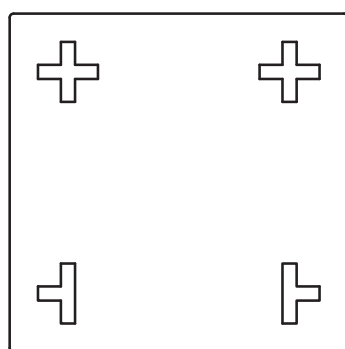
ARTICOLO
COMODINO

TEMPO DI MONTAGGIO: 10 MIN



DESCRIZIONE

Il comò croce è realizzato attraverso un sistema che permette la costruzione di mobili smontabili totalmente, compreso i cassetti. I pezzi che danno forma al Comò sono tutti tagliati a laser, dallo stesso pannello di multistrato.



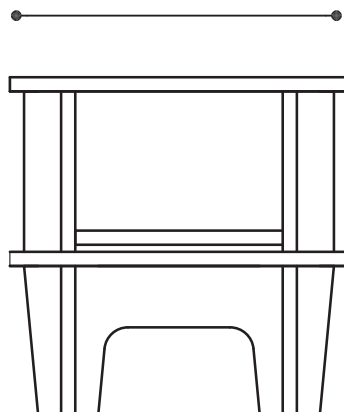
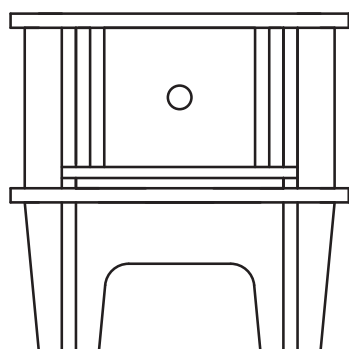
DIMENSIONI

H. 0,43

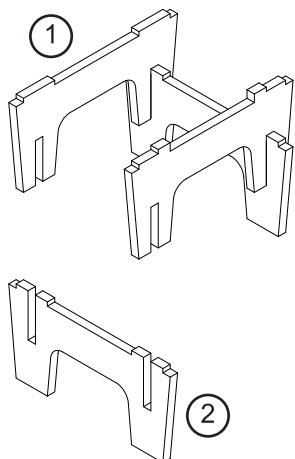
L. 0,43

W. 0,43

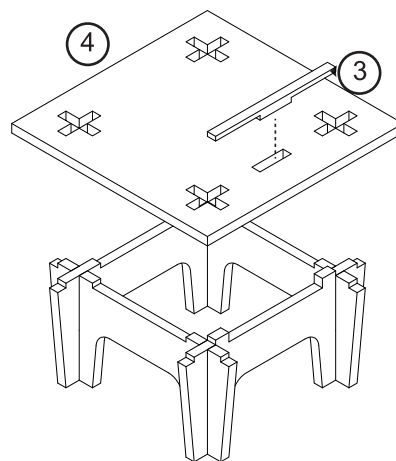
430 mm



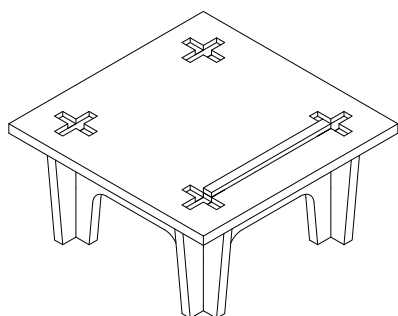
A



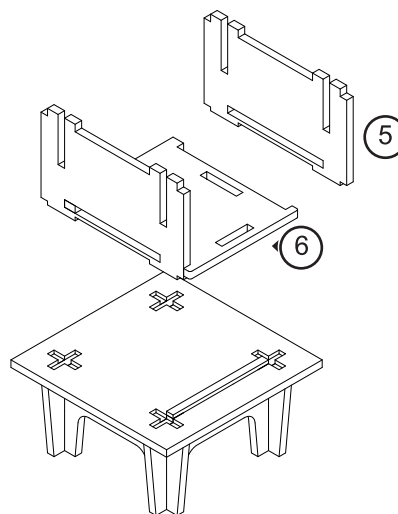
B



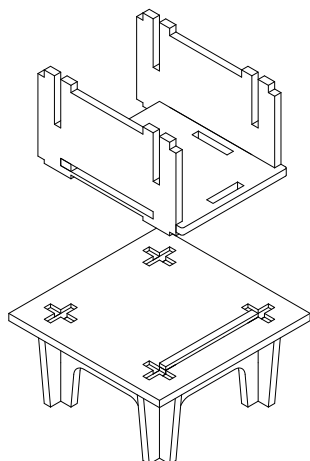
C



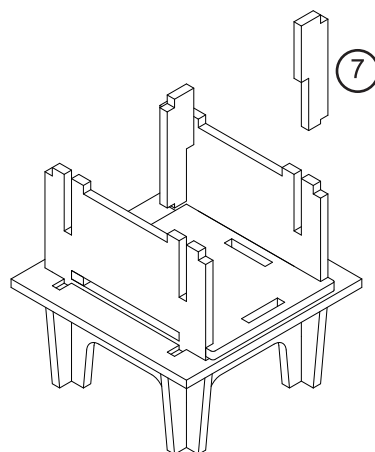
D



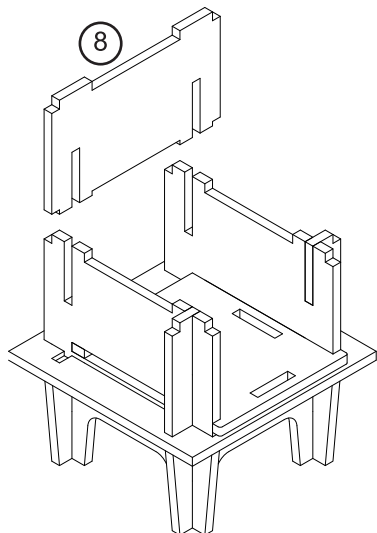
E



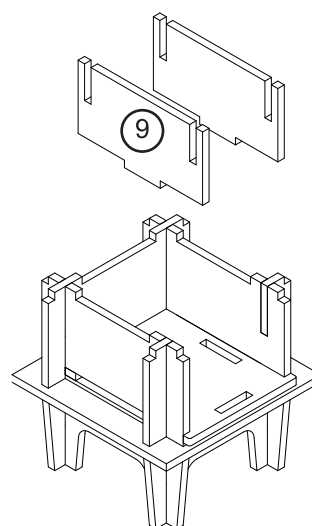
F



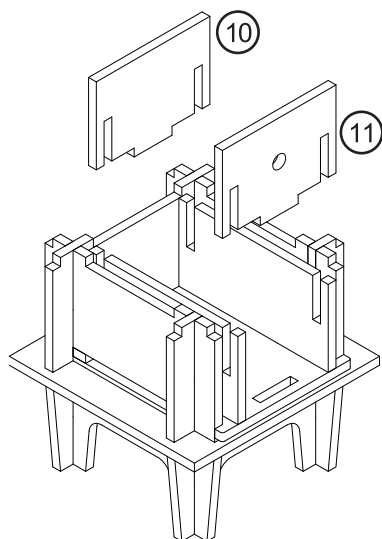
G



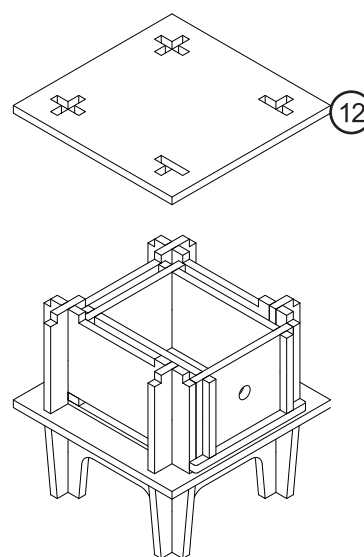
H



I



L



M

