

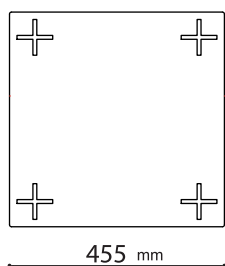
**MARIO
PAGLIARO
DESIGN**

ARTICOLO
SEDIA CROCE
TEMPO DI MONTAGGIO: 5 MIN



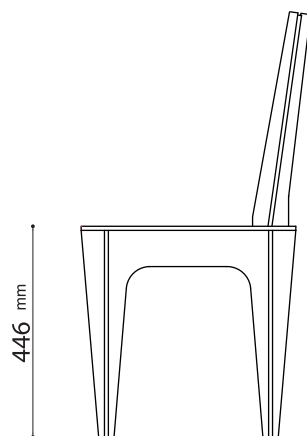
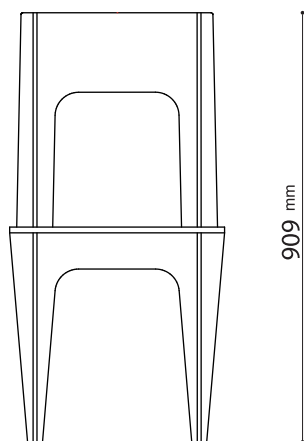
DESCRIZIONE

Il disegno della sedia croce rappresenta la diretta conseguenza della tecnica realizzativa utilizzata, dove il "bruciato" taglio laser ne definisce il disegno. Costruita tagliando a laser un unico foglio di multistrato è spedita in imballaggio piatto. La sedia si assembla senza colle né viti ma con semplici incastri.

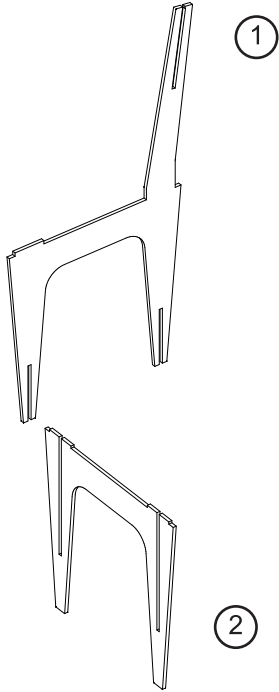


DIMENSIONI

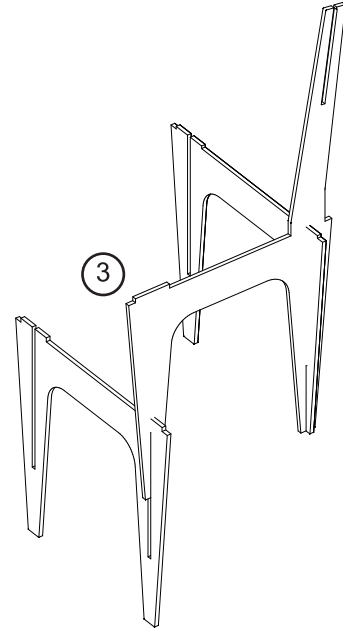
H. 909 mm
L. 455 mm
W. 455 mm



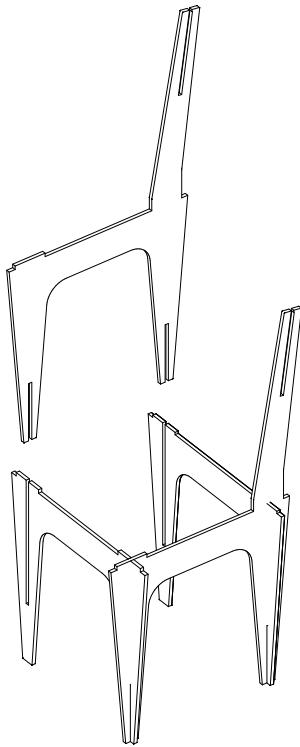
A



B



C



D

